

SENSITEC

**Концентратор кислорода
медицинский**

Руководство по эксплуатации

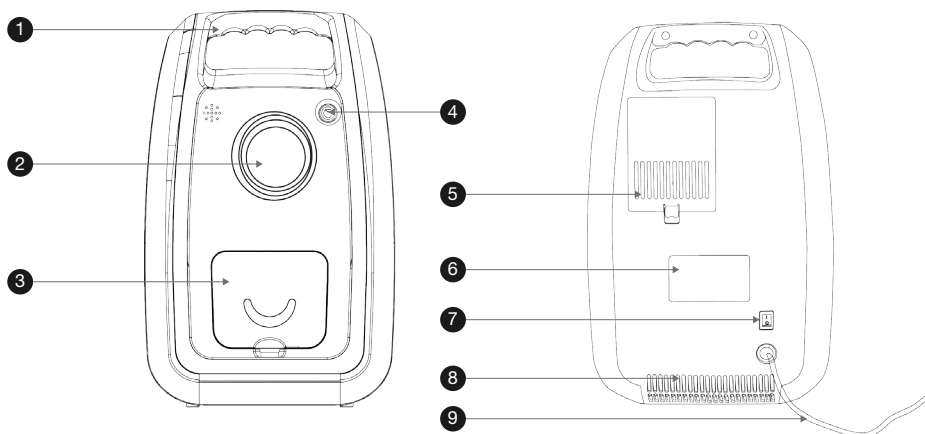
Sensitec MOC-03



by Apexmed

Содержание

Введение	3
Комплект поставки	4
Показания к применению.....	4
Меры предосторожности при применении.....	6
Условия применения, транспортировки и хранения.....	7
Требования безопасности.....	7
Рекомендации по использованию	9
Утилизация	14
Гарантийные обязательства.....	15



- | | |
|------------------------|------------------------|
| 1. Ручка | 6. Маркировка изделия |
| 2. Панель управления | 7. Выключатель питания |
| 3. Ёмкость увлажнителя | 8. Выпускное отверстие |
| 4. Выход кислорода | 9. Кабель сетевой |
| 5. Впускное отверстие | |

Введение

Концентратор кислорода медицинский SENSITEC — это медицинское оборудование, позволяющее получать воздушную смесь, обогащённую кислородом с помощью метода молекулярной фильтрации атмосферного воздуха.

Для получения кислорода концентратор SENSITEC использует молекулярное сито и технологию адсорбции при переменном давлении (Pressure Swing Adsorption). Наружный воздух поступает в прибор, фильтруется и сжимается. Сжатый воздух проходит через молекулярное сито-адсорбент, поглощающее азот и примеси. в результате, на выходе из активного сита-адсорбента, скапливается концентрированный кислород, который подается в кислородный резервуар. Через специальную кислородную трубку базовый блок прибора соединяется с емкостью увлажнителя. Для подведения кислородной смеси к пациенту используют назальные канюли, кислородные трубки, маски и другие аксессуары, которые подключаются к емкости увлажнителя. Кислородный концентратор вырабатывает кислород, концентрация которого находится в пределах 90 — 96%.

Концентратор кислорода медицинский SENSITEC MOC-03 является портативной, компактной моделью, позволяющей производить воздушный поток до 3 л/мин.

Характерные особенности модели MOC-03:

- прост в эксплуатации и бесшумен в работе;
- имеет электронный дисплей на лицевой панели корпуса, который отражает все главные настройки и показатели прибора;

- пластиковый корпус прибора надежен и ударопрочен, не подвергается коррозии и подлежит дезинфекции;
- удобен в перемещении (предусмотрена ручка для переноса).

Комплект поставки

Концентратор кислорода медицинский МОС-03 в составе:

Концентратор кислорода в сборе – 1 шт.;

Увлажнитель в сборе – 1 шт.;

Уплотнительное кольцо для ёмкости увлажнителя – 2 шт.;

Фильтр впускной, грубой очистки – 1 шт.;

Канюля назальная, кислородная – 1 шт.;

Головная гарнитура с диффузором в сборе – 1 шт.;

Кабель сетевой – 1 шт.;

Руководство по эксплуатации – 1 шт.;

Паспорт – 1 шт.

Показания к применению

- Основное показание для применения (независимо от нозологии заболевания): снижение эффективности функции внешнего дыхания, гипоксия, гипоксемия при условии обеспечения адекватной минутной вентиляции;
- Дыхательная недостаточность при болезнях дыхательной системы (кроме выраженной степени дыхательной недостаточности);
- Заболевания органов дыхания (пневмония, бронхит, бронхиальная астма (кроме острых стадий), бронхоэктатическая болезнь, силикоз, пневмосклероз, легочная гипертензия, эмфизема легких, муковисцидоз и др.);
- Раны, зараженные анаэробной флорой, вяло текущие воспалительные процессы, локальные трофические расстройства;
- Болезни сердечно-сосудистой системы (за исключением выраженной степени дыхательной недостаточности): атеросклероз, гиперлипидемия с ожирением и без него, артериальная гипертензия, ишемическая болезнь сердца (кроме острого периода инфаркта миокарда), миокардиодистрофия, кардиомиопатии;
- Отравления (например, отравления угарным газом);
- Повышение эффективности лечения онкологических заболеваний;
- Напряжение компенсаторных реакций организма на снижение pO_2 в окружающей газовой среде (низкое барометрическое давление в условиях высокогорья, снижение pO_2 в атмосфере искусственной среды обитания и т.д.).

ВНИМАНИЕ! При определенных обстоятельствах кислородная (кислородно-воздушная) терапия может нести опасность для пациента. Перед применением данного метода необходима консультация врача.

Медицинским изделием могут пользоваться лица, внимательно изучившие руководство по эксплуатации.

Противопоказания

- Нарушения свертываемости крови;
- Заболевания поджелудочной железы;
- Выраженная дыхательная и сердечная недостаточность;
- Острый период инфаркта миокарда;
- Гипертонический криз;
- Гипертоническая болезнь в периоде резкого повышения артериального давления;
- Гипертермия;
- Тромбоэмболия легочной артерии;
- Острый приступ бронхиальной астмы;
- Легочное кровотечение;
- Выраженные симптомы интоксикации.
- Патологическое поражение мозга;
- Аутизм;
- Противопоказано применение кислородно-воздушной смеси в дыхательных системах с закрытым контуром (с поглотителем углекислоты).

На практике существует ряд заболеваний, при которых оксигенотерапия может ухудшить состояние пациентов. Поэтому, перед началом использования концентратора кислорода, необходимо проконсультироваться с лечащим врачом для определения точного диагноза и подбора оптимального режима использования прибора.

Возможные побочные действия и осложнения

Кислородно-воздушная смесь требует четкого соблюдения правильного дозирования, т.к. использование кислородно-воздушной смеси может приводить к развитию побочных эффектов:

- Нарушение мукоцилиарного клиренса;
- Снижение сердечного выброса;
- Системная вазоконстрикция;
- Снижение минутной вентиляции;
- Нарушения системы местной защиты легких (мукоцилеарный клиренс);
- Задержка углекислоты;
- Фиброз легких;
- Головная боль, головокружение;
- Синюшность губ;
- Сонливость;
- Сухость и раздражение слизистых;
- Трудности в дыхании;
- Нарушения в сознании.

Побочные эффекты, возникающие при применении концентраторов кислорода, даже при длительной кислородной терапии, проявляются редко и обычно связаны с нарушениями рекомендаций врача.

При аэрозольной ингаляции список побочных эффектов смотрите в инструкции к лекарственному средству.

Меры предосторожности при применении

- Концентратор кислорода медицинский SENSITEC может эксплуатироваться с различными типами увлажнителей воздуха, кислородных трубок, канюль и дыхательных масок. Перед их применением, пожалуйста, проконсультируйтесь со специалистом какие принадлежности лучше всего подходят для Ваших потребностей.
- Перед использованием убедитесь, что концентратор кислорода не имеет повреждений, вызванных транспортировкой. При их обнаружении не включайте аппарат и пожалуйста, свяжитесь с производителем или его уполномоченным представителем.
- Запрещается использовать концентратор кислорода без установленных фильтров.
- В случае срабатывания датчика тревожной сигнализации прибора, если устройство не работает должным образом или если пользователь чувствует дискомфорт, немедленно выключите прибор и обратитесь за консультацией к специалисту и/или врачу.
- Не используйте масло, смазку или нефтепродукты на этом устройстве или рядом с ним.
- Не смазывайте фитинги, соединения, трубки или другие аксессуары концентратора кислорода, чтобы избежать риска возгорания и ожогов.
- Не открывайте корпус включенного в сеть концентратора кислорода из-за опасности поражения электрическим током.
- Не модифицируйте оборудование без консультаций с производителем.
- Используйте только запасные части, рекомендованные производителем, чтобы обеспечить надлежащее функционирование и избежать риска возгорания, ожогов и порчи прибора.
- Использование увлажнителей, не предназначенных для применения с данным концентратором кислорода, может привести к ухудшению его рабочих характеристик.
- Использование элементов подводящего оборудования, не предназначенных для применения с данным концентратором кислорода, может привести к ухудшению его рабочих характеристик.
- Не используйте прибор, если шнур питания поврежден.
- Выключайте концентратор кислорода, когда он не используется.
- Не курите и не допускайте наличие огня вблизи концентратора кислорода. Поместите таблички: «НЕ КУРИТЬ » и «ОГНЕОПАСНО» в месте расположения прибора.
- Следует соблюдать осторожность, чтобы не допустить намокания устройства или попадания воды внутрь прибора.
- Не допускайте блокировки воздухозаборника и воздуховыпускных отверстий, тщательно проверяйте вход и выход воздуха перед использованием прибора. Сам прибор размещайте в хорошо проветриваемом помещении.
- Электропитание концентратора от сети с другими характеристиками может вывести концентратор из строя или привести к удару электрическим током.
- Не эксплуатируйте, не храните и не перевозите данное устройство при таких условиях окружающей среды, которые выходят за рамки, указанные в эксплуатационном документе, в противном случае устройство может быть повреждено или не функционировать должным образом.
- Если в процессе лечения появляются побочные эффекты, необходимо немедленно проконсультироваться с врачом.
- Если требуется абсолютно бесперебойная поставка кислорода (кислородно-воздушной смеси), необходимо иметь второй, независимый источник, доступный как замена.
- Безопасность использования концентратора гарантирована только тогда, когда он

используется для тех целей, для которых он предназначен, как определено в руководстве по эксплуатации.

- Не пытайтесь самостоятельно вскрыть корпус концентратора. Любое техническое обслуживание должен производить квалифицированный специалист (за исключением замены и чистки фильтров).

Условия применения, транспортировки и хранения

Концентратор кислорода предназначен для применения только квалифицированным специалистом или под его руководством. Оператор должен быть обучен работе с прибором. Неуполномоченные или необученные лица не должны использовать прибор. Доступ к изделиям детей и подростков без наблюдения — не допускается.

Упакованные изделия транспортируют всеми видами транспорта, в соответствии с правилами перевозки грузов, действующими на данном виде транспорта.

Условия транспортирования:

Температура транспортирования	от -20 °С до + 55 °С;
Относительная влажность воздуха	до 90 %, без конденсации;
Атмосферное давление	700 гПа до 1060 гПа

Концентраторы кислорода должны храниться в сухом помещении, защищенном от атмосферных явлений.

Условия хранения:

Температура хранения	от -20 °С до + 55 °С;
Относительная влажность воздуха	до 90 %, без конденсации;
Атмосферное давление	700 гПа до 1060 гПа.

Условия эксплуатации (применения) медицинского изделия:

Температура эксплуатации	от +10 °С до + 35 °С;
Относительная влажность воздуха	от 30% до 75%, без конденсации;
Атмосферное давление	700 гПа до 1060 гПа.

Средний срок эксплуатации аппарата составляет не менее 10 лет.

Требования безопасности

- Концентратор кислорода медицинский SENSITEC должен использоваться только по медицинским показаниям и только в соответствии с предписанием врача, с обязательным соблюдением всех мер безопасности, перечисленных ниже.
- Прибор предназначен для использования только в целях дополнительной кислородной терапии и не предназначен для поддержания жизнедеятельности или жизнеобеспечения.
- Гериатрическим, педиатрическим или другим пациентам, которые самостоятельно не могут идентифицировать дискомфорт во время использования данного прибора, может потребоваться дополнительный посторонний контроль. Пациентам с нарушениями слуха и/или зрения может потребоваться помощь в мониторинге сигналов тревоги прибора.

- В некоторых случаях кислородная терапия может быть опасна, существует ряд противопоказаний к использованию данного прибора, поэтому любой пользователь должен получить медицинскую консультацию перед его использованием.
- Используйте уровень потока кислорода в соответствии с предписаниями лечащего врача, основанными на индивидуальных потребностях пациента, не увеличивайте и не уменьшайте поток кислорода без консультации с врачом.
- Устройство снабжает пользователя кислородом высокой концентрации, что способствует быстрому возгоранию. Не допускайте курения или открытого огня вблизи от этого устройства или любых переносящих кислород аксессуаров.
- Курение во время кислородной терапии опасно и может привести к ожогам лица или даже смерти. не разрешайте курить в той же комнате, где находится концентратор кислорода и/или любые его аксессуары. Если вы собираетесь курить, вы должны выключать концентратор кислорода, вынуть канюлю и выйти из помещения, где расположен концентратор кислорода и его аксессуары. Если вы не можете покинуть помещение, вы должны подождать 10 минут после выключения прибора, прежде чем начинать курить.
- Медицинское оборудование требует особых мер предосторожности, связанных с электромагнитной совместимостью. Не размещайте концентратор кислорода в местах, находящихся вблизи сильных магнитных полей или источников электромагнитных помех, а если такое размещение неизбежно, то прибор должен находиться под непрерывным наблюдением на предмет проверки его нормальной работы в данной конфигурации.
- Электрические опасности, такие как ток утечки на корпус, ток утечки на землю, нарушение электроизоляции, скачок напряжения, разрыв шнура питания, могут привести к поражению пользователя электрическим током, а также нарушению работы прибора.
- Неправильное расположение шнура питания может привести к падению пациента или медицинского работника.
- Придерживайтесь национальных стандартов при утилизации изделия, его компонентов и упаковки.
- Использование комплектующих и кабелей (за исключением, поставляемых производителем концентратора кислорода SENSITEC в вариантах исполнения с принадлежностями) в качестве сменных частей для внутренних деталей может привести к увеличению электромагнитной эмиссии или снижению помехоустойчивости концентратора кислорода.
- Не допускается использование концентраторов кислорода без установленных фильтров!
- Необходимо выключать концентратор кислорода при проведении дезинфекции!
- Дозировку лекарственных препаратов и продолжительность ингаляций назначает только лечащий врач!
- «Aprexmed International B.V.», the Netherlands («Апексмед Интернэшнл Б.В.»), Нидерланды не несет ответственности за осложнения, которые могут возникнуть в результате неправильного использования медицинского изделия или его использования не по назначению.

Технические характеристики

Параметр	Значение
Габаритные размеры, мм	280×250×445
Вес, кг	10.4
Вес с упаковкой, кг	11.7

Напряжение питающей сети, ~ В	220
Частота питающей сети, Гц	50
Потребляемая мощность, не более, Вт	210
Тип предохранителя	KYB7-125 ~ 250 V/5 A
Степень защиты от поражения электрическим током	Класс II, тип B
Степень водной защиты корпуса	IPX0
Воздушный поток (производительность), л/мин ¹	0-3
Концентрация кислорода на выходе при максимальной производительности, % (± 3)	93
Избыточное давление на выходе ² , кПа	40
Предельно допустимая шумовая характеристика, не более дБ (а)	42
Функция времени	есть
Сигнализация перегрева (защита от перегрева)	есть
Сигнализация сбоя электропитания	есть

(¹) Воздушный поток (производительность), л/мин — характеризует скорость потока кислородно-воздушной смеси на выходе (выход кислорода) и измеряется в л/мин.

Выход кислорода — это выход для кислородно-воздушной смеси с высоким содержанием кислорода после прохождения воздуха окружающей среды через цеолитовые колонки; производительность данного выхода ограничена особенностями варианта исполнения медицинского изделия и отражена в таблице в разделе «Технические характеристики».

(²) Рабочее избыточное давление кислородно-воздушной смеси на выходе концентратора кислорода, откуда она поступает пользователю для проведения кислородной (кислородно-воздушной) терапии. При превышении максимальной заданной величины давления, в системе сжатия воздуха компрессором, на соответствующее время открывается предохранительный клапан, для его стабилизации.

Рекомендации по использованию

Время, необходимое для нагрева концентратора кислорода от минимальной температуры хранения между использованиями, составляет около 4 часов, до тех пор, пока устройство не будет готово к его использованию по назначению. При температуре окружающей среды равной 20 °С.

Время, необходимое для охлаждения кислородного концентратора от максимальной температуры хранения между использованиями, составляет около 2 часов, пока устройство не будет готово к использованию по назначению. При температуре окружающей среды равной 20 °С.

Подготовка концентратора кислорода SENSITEC к эксплуатации.

1. Расположите оборудование на ровной поверхности, в пределах досягаемости от электрической розетки. Концентратор кислорода должен располагаться не менее чем 20 см. от стен, занавесок или других предметов, которые могут блокировать поток воздуха к устройству. Избегайте мест, где присутствуют пары или ограниченные пространства с плохой циркуляцией воздуха.

ВНИМАНИЕ! Держите концентратор кислорода и аксессуары для кислородной терапии на расстоянии не менее 2 метров от горячих, искрящихся объектов или открытых источников огня.

2. Во время работы строго запрещается класть устройство на бок или переворачивать.
3. Убедитесь, что впускной фильтр прибора не содержит чрезмерной пыли.
4. Убедитесь, что емкость увлажнителя заполнена водой правильно, все соединения надежны и она установлена соответствующим образом. Для этого откройте защитный лючок, за которым располагается ёмкость увлажнителя и убедитесь, что уплотнительные кольца ёмкости увлажнителя установлены ровно, сама ёмкость заполнена чистой водой, а уровень воды не превышает максимальную отметку. Для заполнения ёмкости увлажнителя водой:
 - извлеките резиновую заглушку с поверхности емкости увлажнителя;
 - через круглое отверстие наполните ёмкость водой, не превышая максимальный уровень заполнения;
 - верните заглушку обратно, плотно закрыв емкость увлажнителя.
 Процесс заполнения ёмкости увлажнителя водой показан на рисунке 1.



Рисунок 1. Этапы заполнения ёмкости увлажнителя водой (модель концентратора кислорода МОС-03).

5. Ёмкость увлажнителя должна заполняться дистиллированной или холодной кипяченой водой, а ее количество всегда должно находиться между максимальной и минимальной отметками шкалы.
6. Используемые назальные канюли и другие аксессуары для концентраторов кислорода должны соответствовать техническим характеристикам прибора, не используйте педиатрические аксессуары для взрослых пациентов и наоборот.
7. Разверните сетевой кабель, убедитесь, что выключатель питания находится в выключенном состоянии «0», а затем вставьте вилку в розетку.

ВНИМАНИЕ! Не используйте другие типы сетевых кабелей и адаптеров питания, а также не допускайте повреждения имеющегося кабеля питания.

Теперь прибор полностью готов к работе.

Порядок работы концентратора кислорода

1. Переверните выключатель питания, расположенный с обратной стороны прибора в положение «I» (включено), одновременно прозвучит звуковой сигнал, включится электронный дисплей с панелью управления и на нем загорится значок индикатора питания (Рисунок 2). Через несколько секунд прибор перейдет в режим ожидания.

Электронный дисплей концентратора кислорода, вариант исполнения МОС-03 представлен на рисунке 2.

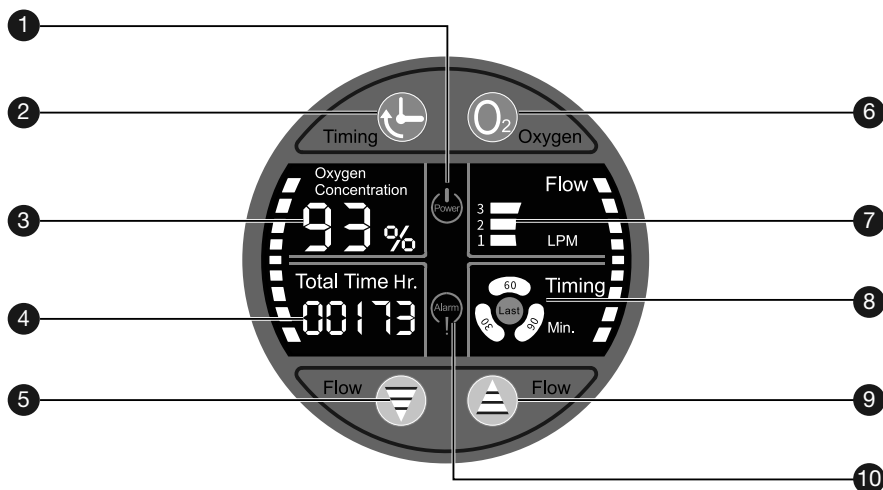


Рисунок 2. Электронный дисплей концентратора кислорода МОС-03

- | | |
|-----------------------------------|------------------------------|
| 1. Индикатор питания | 6. Подача кислорода |
| 2. Режим таймера | 7. Расходомер |
| 3. Текущая концентрация кислорода | 8. Индикатор времени |
| 4. Общее время работы | 9. Кнопка регулировки потока |
| 5. Кнопка регулировки потока | 10. Индикатор неисправности |
2. Отрегулируйте поток кислорода до предписанной врачом величины. У модели кислородного концентратора МОС-03 встроенный расходомер с возможностью регулировки скорости потока кислорода кнопками «Flow» (Рисунок 2). Для регулировки, сначала нажмите кнопку подачи кислорода «O₂», прозвучит короткий звуковой сигнал и компрессор с вентилятором заработают. Затем, с помощью кнопок «Flow», установите необходимый поток кислорода. Нажимая кнопки потока «Flow» можно изменять текущий поток кислорода, нажимая кнопку подачи кислорода «O₂», можно управлять включением или выключением подачи кислорода в целом.
 3. Концентратору кислорода требуется примерно 30 минут после включения подачи кислорода для достижения установленных параметров выработки кислорода, однако пользователь может использовать прибор уже во время этого «прогрева», надев канюлю назальную, головную гарнитуру с диффузором, маску или используя другой аксессуар для кислородной терапии.
 4. Для правильной фиксации канюли назальной аккуратно вставьте носовые зубцы канюли в носовые ходы пациента и зафиксируйте кислородную канюлю на голове и за ушами.

С помощью входной клеммы подсоедините кислородную трубку канюли к выходу кислорода на приборе.

- Для удобства следования медицинским предписаниям в концентраторах кислорода SENSITEC предусмотрена функция тайминга. Кнопка «Timing» на панели управления прибором имеет 4 режима работы (30 мин. - 60 мин. - 90 мин. - непрерывно). По умолчанию включается непрерывный режим работы таймера.
- На электронный дисплей концентратора кислорода выведена информация об общем времени работы прибора в часах («Totaltime»). А также, индикатор неисправностей «Alarm», который загорается в случае неисправной работы прибора.
- После завершения сеанса кислородной терапии, для прекращения подачи кислорода нажмите кнопку «O₂». Кратковременно прозвучит звуковой сигнал и компрессор с вентилятором перестанут работать, остановится выработка кислорода. Затем, выключите прибор, переведя выключатель питания в положение «O» (выключено). Если устройство не будет использоваться снова в ближайшее время, отсоедините шнур питания.

ВНИМАНИЕ! Концентратор кислорода не должен часто запускаться или останавливаться: интервал перезапуска после остановки должен быть не менее 10 минут (то есть воздух в устройстве должен быть полностью исчерпан, во избежание запуска компрессора под давлением, что негативно влияет на срок службы концентратора кислорода).

ПРЕДУПРЕЖДЕНИЕ: не увеличивайте и не уменьшайте поток кислорода без консультации с врачом.

Методы и средства дезинфекции и очистки

Необходимо регулярно проводить очистку прибора. Если имеются сильные загрязнения или много пыли и песка, очистку необходимо проводить чаще. Перед очисткой отключите аппарат от сети электропитания, затем протрите корпус прибора мягкой тканью, смоченной неабразивными моющими средствами.

Рекомендуются следующие очищающие средства:

- Мыльный раствор
- Перекись водорода (3%)
- Этанол (70%)
- Изопропиловый спирт (70%)

ПРЕДУПРЕЖДЕНИЕ! Избегайте попадания чистящего средства внутрь прибора.

Кроме того, систематической очистки в концентраторе кислорода требуют фильтры, ёмкость увлажнителя и остальные, используемые в работе аксессуары (трубки, канюли, маски и пр.).

Ёмкость увлажнителя следует очищать примерно каждые 3 дня, вода в ёмкости увлажнителя должна заменяться каждые 2-3 дня, особенно летом. Если устройство не используется в течение нескольких дней, пожалуйста, полностью слейте воду из ёмкости увлажнителя, вымойте её с использованием моющего средства для посуды, а затем высушите.

Внешний впускной фильтр грубой очистки следует очищать примерно через каждые 100 часов работы прибора.

Для очистки впускного фильтра замочите его в теплой воде со средством для мытья посуды, тщательно промойте и высушите полотенцем. Фильтр должен быть полностью сухим перед повторной установкой.

При наличии видимых признаков разрушения материала, из которого изготовлена данная деталь, или её сильного загрязнения необходимо заменить фильтр.

Фильтр впускной, грубой очистки представлен на рисунке 3.

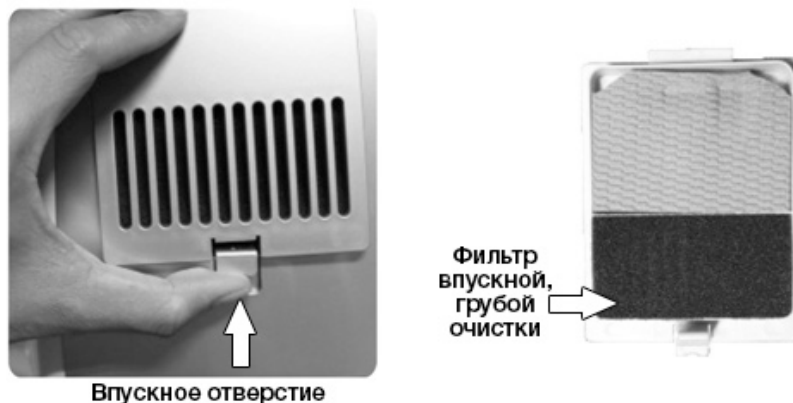


Рисунок 3. Фильтр впускной, грубой очистки

ВНИМАНИЕ! Запрещается использовать концентратор кислорода без установленных фильтров или с влажным фильтром.

Фильтр тонкой очистки следует заменять примерно через каждые 5000 часов работы прибора. Для его замены обратитесь, пожалуйста, к поставщику или уполномоченному специалисту.

Насальная канюля предназначена для одноразового использования или для использования только одним пациентом и должна очищаться не реже одного раза в три дня. Носовые зубцы назальной канюли необходимо протирать медицинским спиртом после каждого использования. Рекомендуется заменять носовую канюлю один раз в два месяца.

Количество циклов очистки назальной канюли четко связано с сохранением пригодности для дальнейшего использования данного изделия. Таким образом, после каждого цикла очистки конечный пользователь должен убедиться, что трубка пригодна для повторного использования. При наличии видимых признаков разрушения материала, из которого изготовлена данная деталь, ее необходимо заменить.

Головная гарнитура с диффузором не имеет непосредственного контакта со слизистыми оболочками носа, она не оказывает раздражающее действие на них и не требует тщательного ухода. Тем не менее, для чистки диффузора используют влажную безворсовую ткань с неабразивным моющим средством один раз в три дня, а при использовании несколькими пациентами — после каждого сеанса кислородной терапии.

Поиск и устранение неисправностей до обращения в сервисную службу

№	Неисправность	Вероятная причина	Метод устранения
1	Сигнализация сбоя питания после перевода выключателя питания в положение «I» (включено), концентратор кислорода подает звуковой сигнал и прибор не работает	Кабель питания прибора подключен неверно	Проверьте, правильно ли подключен сетевой кабель
		Нет питания в розетке	Проверьте внутренний источник питания
		Печатная плата или концентратор кислорода повреждены	Свяжитесь с уполномоченным специалистом по ремонту
		Выключатель питания находится в выключенном состоянии	Нажмите кнопку сброса автоматического выключателя и снова проверьте работу прибора
2	Сигнализация перегрева прибора Концентратор кислорода подает звуковой сигнал, дисплей сообщает информацию о перегреве прибора, включается красный сигнал и концентратор кислорода перестает работать	Вентилятор не работает	Свяжитесь с уполномоченным специалистом по ремонту
		Вентиляционное отверстие заблокировано	Проверьте, не заблокирован ли клапан/решетка вентиляционного отверстия
3	После начала работы на выходе прибор не выдает кислорода или выдает его малое количество, в ёмкости увлажнителя отсутствуют явные пузырьки.	Кислородная трубка перегнута или повреждена	Выпрямите или замените кислородную трубку
		Утечка воздуха происходит в месте соединения базового блока концентратора с ёмкостью увлажнителя	Переустановите ёмкость увлажнителя
		Входной фильтр заблокирован	Проверьте и при необходимости очистите впускной фильтр и/или замените фильтр тонкой очистки.
		Внутренние неисправности	Свяжитесь с уполномоченным специалистом по ремонту
4	Любые другие проблемы, связанные с эксплуатацией концентратора кислорода	Прибор не работает должным образом	Свяжитесь с уполномоченным специалистом по ремонту

Утилизация

После окончания срока эксплуатации концентраторы кислорода должны быть утилизированы в соответствии с требованиями к утилизации медицинских отходов. Класс опасности медицинских отходов исходя из характеристик морфологического состава – класс А (эпидемиологически безопасные отходы).

Использованные канюли назальные, кислородные должны быть утилизированы в соответствии с требованиями к утилизации медицинских отходов. Класс опасности медицинских отходов исходя из характеристик морфологического состава – класс Б (эпидемиологически опасные отходы).

Изделия медицинские с истекшим сроком годности могут быть утилизированы в соответствии с требованиями к утилизации медицинских отходов.


В условиях стационара, склада и т.п., при необходимости, медицинское изделие утилизируют и уничтожают в соответствии с правилами обращения с медицинскими отходами, регламентируемые СанПиН 2.1.3684-21 от 28.01.2021 "Санитарно-эпидемиологические требования к содержанию территорий городских и сельских поселений, к водным объектам, питьевой воде и питьевому водоснабжению, атмосферному воздуху, почвам, жилым помещениям, эксплуатации производственных, общественных помещений, организации и проведению санитарно-противоэпидемических (профилактических) мероприятий" Придерживайтесь национальных стандартов при передаче и утилизации изделия, его компонентов и упаковки.

Гарантийные обязательства

Компания Apexmed International B.V. подтверждает, что концентратор кислорода медицинский SENSITEC прошел контроль качества, и в процессе предпродажной подготовки не было выявлено никаких несоответствий. Таким образом, при соблюдении всех вышеуказанных условий использования, компания Apexmed International B.V. гарантирует соответствующую техническую поддержку. Гарантийный срок составляет 12 месяцев с момента продажи, подтвержденной штампом и подписью продавца в паспорте изделия.

Компания Apexmed International B.V. не несет ответственности за повреждения концентратора кислорода в связи с неправильным применением, небрежным обращением, ненадлежащим очищением или хранением. Действия по ремонту, выполненные не уполномоченным компанией Apexmed International B.V. персоналом, аннулируют гарантию.

Производитель (изготовитель) медицинского изделия:

 Apexmed International B.V. Keizersgracht 62-64, 1015 CS, Amsterdam, the Netherlands.
Made in China (Сделано в Китае). | w: apexmed.nl | e: info@apexmed.nl |

Рекламации

По всем случаям возникновения претензий в отношении товара ненадлежащего качества необходимо обращаться в компанию, уполномоченную Производителем на принятие и удовлетворение требований от потребителей в Российской Федерации — Уполномоченному представителю.

Уполномоченный представитель:

Общество с ограниченной ответственностью "Апексмед Рус"
Почтовый адрес — Россия, 107023, г. Москва, ул. Электrozаводская д.24, стр. 1, ком. 606.
Юридический адрес — Россия, 107023, г. Москва, ул. Электrozаводская д.24, стр. 1, ком. 606.
Телефон — 8-495-108-03-64 Веб.сайт — apexmed.ru
e-mail — info@apexmed.ru, quality@apexmed.ru
Пер. уд. № РЗН 2022/16380 от 21.01.2022
05.04.2022RU

